



GRUE MOBILE XCT50

CARACTÉRISTIQUES ESSENTIELLES

- Conçu et fabriqué par XCMG, en acier à haute résistance
- Vérin hydraulique de support avant équipé pour un fonctionnement élévateur, avec un vanne d'équilibrage installée.
- Entretien facile et rapide
- Moteur fort, puissant et fiable

Grue mobile XCT50



MOTEUR

Modèle.....WD615.334
 Puissance nominale kW (tr/min).....247/2200
 Couple de sortie max. N.m (tr/min).....1350/1100-1600



ESSIEU

Essieu 1 & 2.....16530
 Essieu 3 & 4.....23800



EQUIPEMENT DE TRAVAIL

Flèche de base (m).....11.4
 Flèche entièrement dépliée (m).....43.3
 Flèche allongé complètement + fléchette (m).....59.5



SPECIFICATION TECHNIQUE

L*I*H (mm).....14040*2790*3630
 Poids en marche (kg).....40330
 Empattement (mm).....1470/4300/1350
 Garde au sol (mm).....250
 Vitesse de déplacement max. (km/h).....90
 Vitesse de translation stable min. (km/h).....2.5-3
 Diamètre min de braquage (m).....24
 Rayon min de braquage sur bout de flèche (m).....29.44
 Aptitude (%).....38
 Piste AV/AR (mm).....2304/2079
 Surplomb AV/AR (mm).....2376/2398
 Extention AV/AR (mm).....2146/0
 Capacité de levage nominale Max. (t).....50
 Rayon de travail nominal Min. (m).....3
 Flèche de base de charge max. (kN.m).....2009
 Charge max. flèche entièrement étendue (kN.m).....933
 Charge max. flèche entièrement étendue + flèche (kN.m).....696



TRANSMISSION

Type.....Transmission mécanique 9JS135TA, 9 vitesse avant et 1 vitesse arrière avec synchroniseur



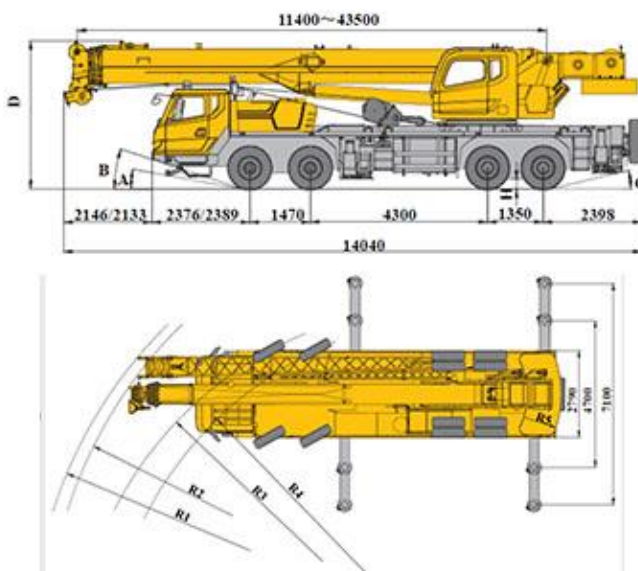
CABINE

Cabine luxueuse, équipée des sièges réglable, volant réglable en hauteur et angle. Un extincteur de 2 kg disponible. Chauffage et climatisation standard.



PNEU

Type.....315/80R22.5



Dimensions

A	B	C	D	H	R1	R2	R3	R4	R5
10°	18°	13°	3630	250	14720	14270	12000	11270	3800



HEAVYMAT INDUSTRY

Zone portuaire /BP : 1409 LOME TOGO
 Tél : (228) 22 71 22 78/79 / fax : (228) 22 71 02 25
 contact.group@heavymat.com

www.heavymat-industry.com